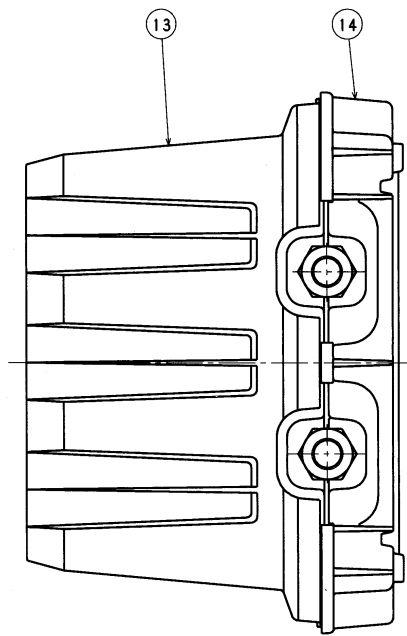
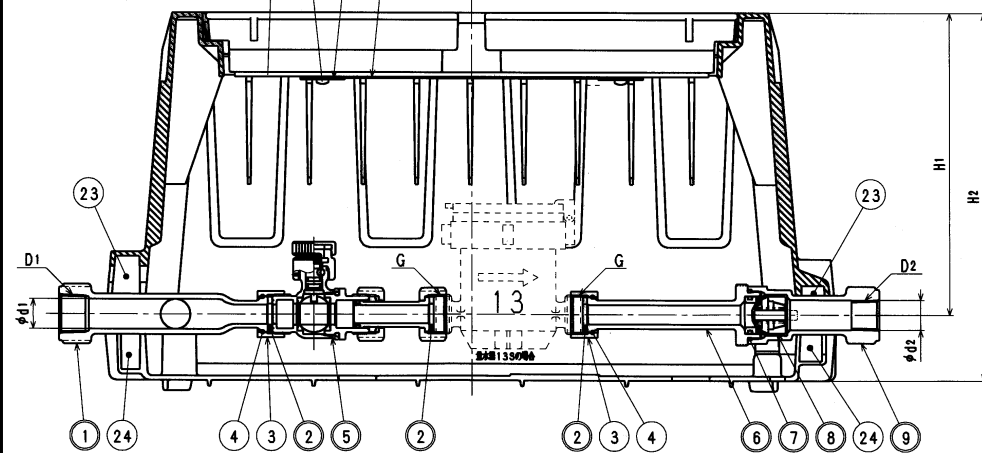
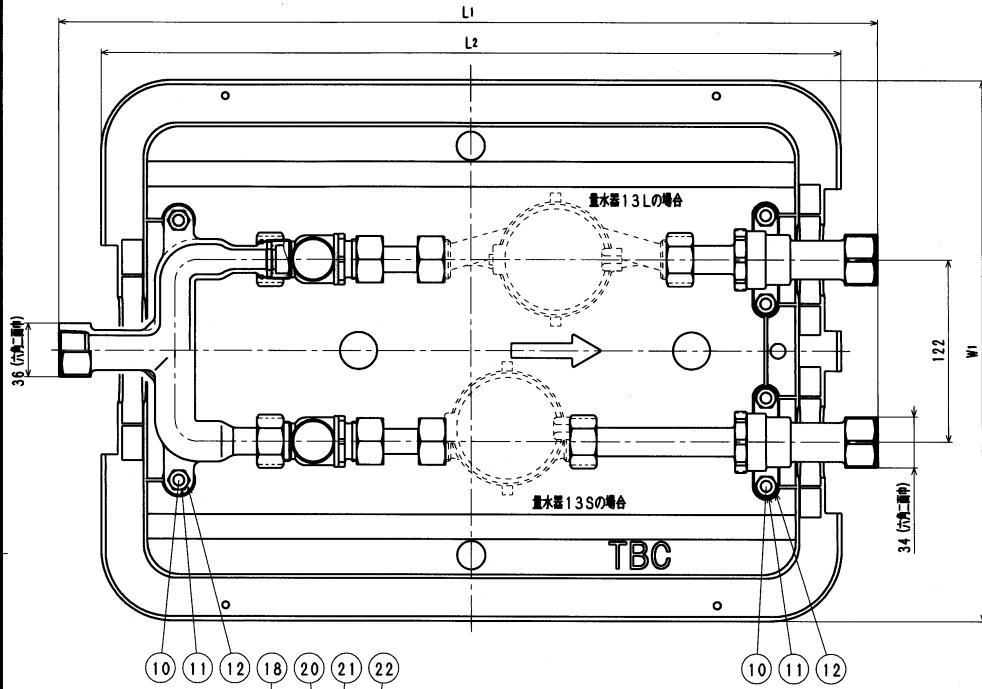
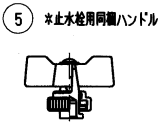
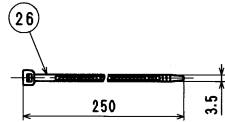
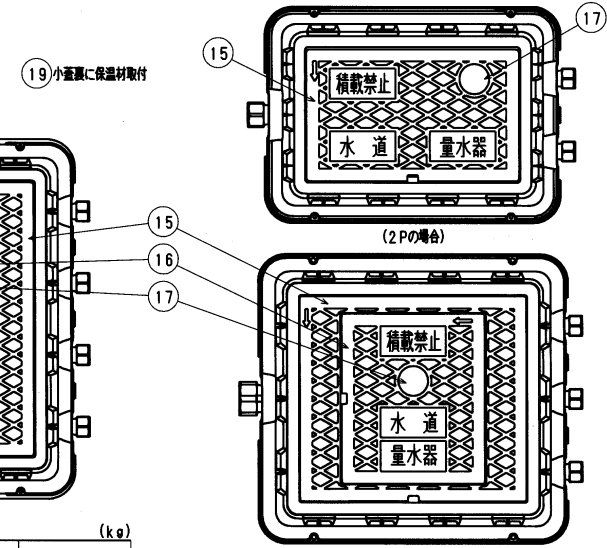


部品番号	号
お客様番号	



接水	品番	部品名	材質	規格番号	記号	数量	備考			
							2P	3P	4P	
○	1	ハッター	青銅物6種 ビスマス黄銅物2種	JIS H 5120	CAC406 CAC802	毎体1個	1	1	1	
○	2	パッキン	合成ゴム		NBR		6	9	12	
○	3	直結ナット	青銅物6種	JIS H 5120	CAC406		4	6	8	
○	4	直結リング	りん青銅線	JIS H 3270	C5191W-H		4	6	8	
○	5	止水栓	別紙参照			ハンドル同梱	2	3	4	
○	6	逆止弁え	青銅物6種 ビスマス黄銅物2種	JIS H 5120	CAC406 CAC802	毎体1個	2	3	4	
○	7	Oリング	合成ゴム		NBR	JAS02030	2	3	4	
○	8	逆止弁セット	アセタルコポリマー 合成ゴム		POM NBR		2	3	4	
○	9	逆止瓣	ばね用ステンレス鋼線 青銅物6種 ビスマス黄銅物2種	JIS G 4314 JIS H 5120	SUS304-WPB CAC406 CAC802	毎体1個	2	3	4	
○	10	六角ボルト	ステンレス鋼線	JIS G 4303	SUS304	M8×25	6	8	11	
○	11	六角ナット	ステンレス鋼線	JIS G 4303	SUS304	M8	6	8	11	
○	12	バネ厚金	ステンレス鋼線材	JIS G 4308	SUS304-WR		6	8	11	
○	13	上弁	ガラス繊維強化ポリプロピレン		GFPP		1	1	1	
○	14	下弁	ガラス繊維強化ポリプロピレン		GFPP		1	1	1	
○	15	蓋	ガラス繊維強化ポリプロピレン		GFPP	3P, 4P: 鍍金具付	1	1	1	
○	16	小蓋	ガラス繊維強化ポリプロピレン		GFPP	3P, 4P: 鍍金具付	0	1	1	
○	17	放電プレート	ガラス繊維強化ポリプロピレン		GFPP		1	1	1	
○	18	蓋裏保温材	発泡ポリプロピレン		PP		1	2	2	
○	19	小蓋裏保温材	発泡ポリプロピレン		PP		0	1	1	
○	20	タップピンネジ	鍍銀鍍層鋼線鋼材	JIS G 4051	S45C	光沢クロメート	2	6	6	
○	21	厚金	鍍銀鍍層鋼線鋼材	JIS G 4051	S45C	光沢クロメート	2	6	6	
○	22	施工表示プレート	塩化ビニル		PVC		1	1	1	
○	23	土砂浸入防止部材	発泡EPDM				3	4	5	
○	24	土砂浸入防止部材	発泡EPDM				3	4	5	
○	25	号室表示プレート	塩化ビニル		PVC		2	3	4	
○	26	インシュロック	ナイロン				4	6	8	

注：部品表「接水」欄の○印及び 部品引出し番号の○印は、水道水との接水部をします。



系統	(mm)					(kg)	
	L1	L2	W1	H1	H2	系統	製品重量(概算)
2P	550	497	362	202	246	2P	8
3P	577	521	484	202	246	3P	12
4P	577	521	610	202	246	4P	17

系統	(mm)					
	D1	D2	φd1	φd2	B	G
2P	Rc3/4	Rc1/2	20	17.5	36	G3/4
3P	Rc1 1/4	Rc1/2	30	17.5	49	G3/4
4P	Rc1 1/4	Rc1/2	30	17.5	49	G3/4

品番	品名
135(L) FUA2-BESTH-J15&C-F(5個)	クワトロ ネジ2P 逆瓣TH形 継手付
135(L) FUA3-BESTH-J15&C-F(5個)	クワトロ ネジ3P 逆瓣TH形 継手付
135(L) FUA4-BESTH-J15&C-F(5個)	クワトロ ネジ4P 逆瓣TH形 継手付

承認	日付	理由	担当

注1) 指示部には各水道企業団の敬章を表示するものとし、図については別紙(管理品番: FU-JIS地名コード(5桁))による。JIS地名コードは都道府県コード: 2桁 (JIS X 0401) + 市町村コード: 3桁 (JIS X 0402) からなる5桁のコードとする。

承認 検印 製図 設計  
 承認 承認  
 株式会社 川相  
 日付 2016年 5月 2日 A2